

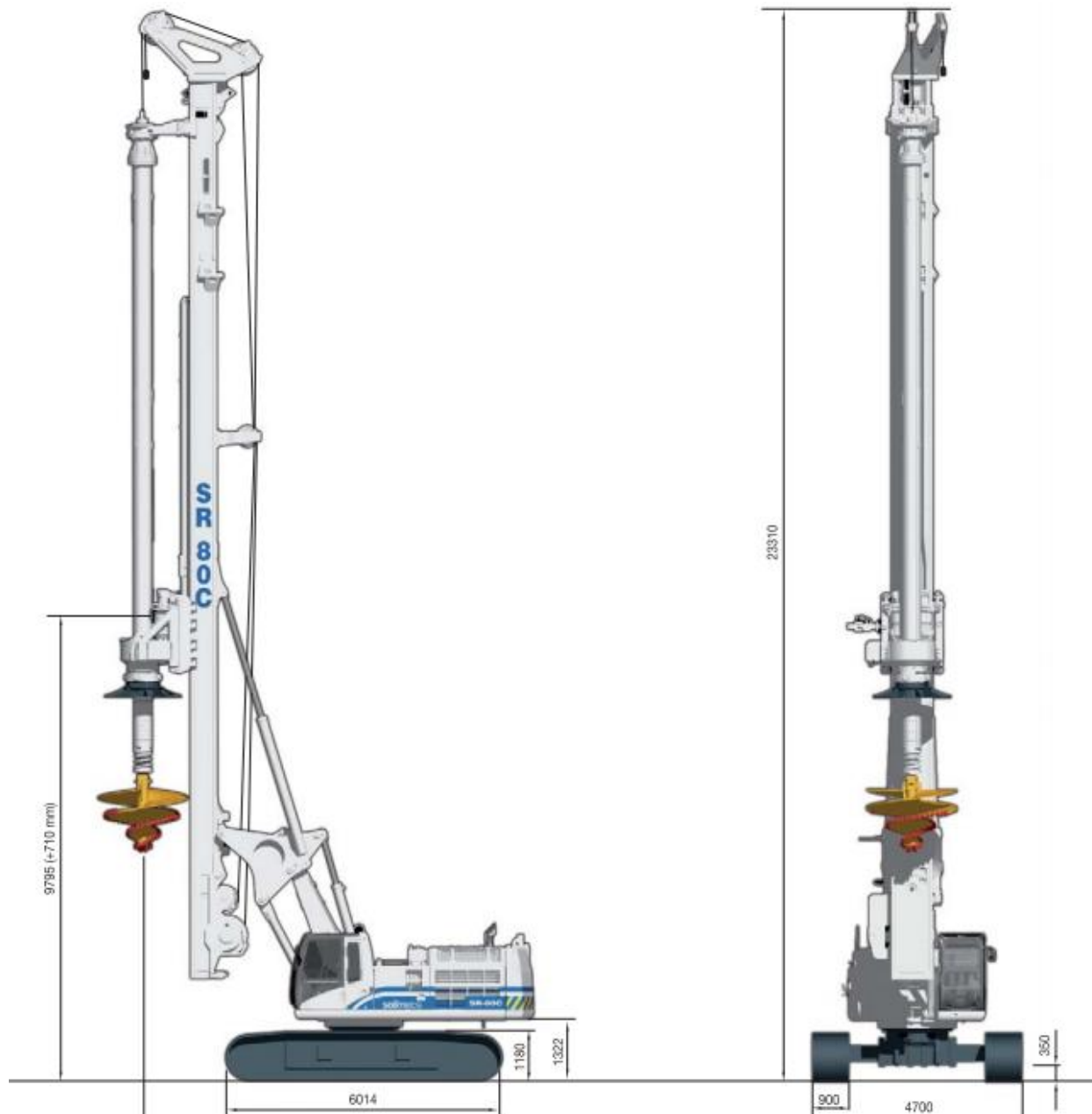
Фундаментная буровая установка Soilmec SR-80 C



Установка Soilmec SR-80 C - высокоэффективная буровая установка, пользующаяся заслуженной популярностью на строительных площадках России, Запада и Европы. Причиной тому является идеальный баланс мощности, габаритов и автоматизированных систем контроля. Ну и конечно, одним из главных преимуществ данного оборудования является его надёжность: SR-80C оснащена двигателем Caterpillar C13 Acert и качественной гидравлической системой.

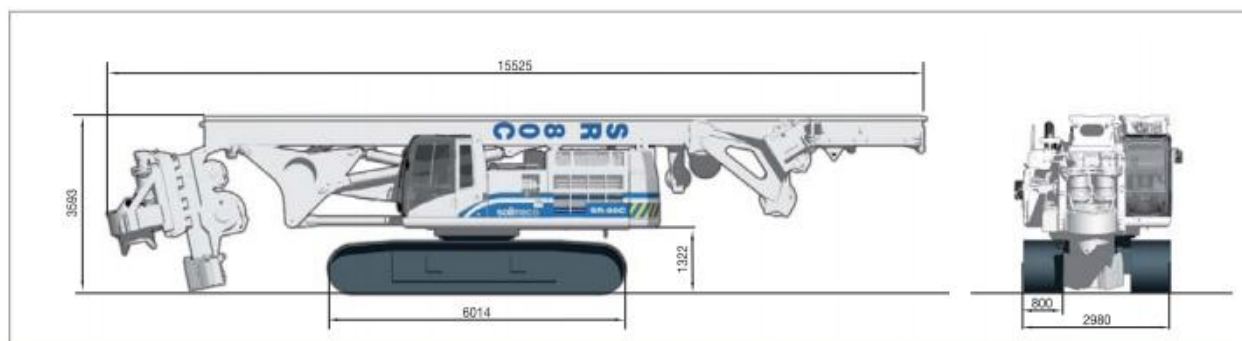
- Двигатель: CATERPILLAR C13 ACERT
- Мощность двигателя: 330 кВт
- Снаряженный вес: 85 т
- Максимальный диаметр: 2000 мм
- Максимальная глубина: 77 м
- Общая высота: 23310 мм
- Максимальный момент: 292 кНм
- Усилие нажима/извлечения: 220/300 кН
- Скорость (опускания/подъема): 5.3/10.2 м/мин
- Наклон мачты (назад/вперед/вбок): 10/4/3 градусов

Габариты



- Эксплуатационная масса без келли-штанги: 78000 кг
- Максимальный диаметр сваи: 1200 мм
- Максимальная глубина погружения: 77 м

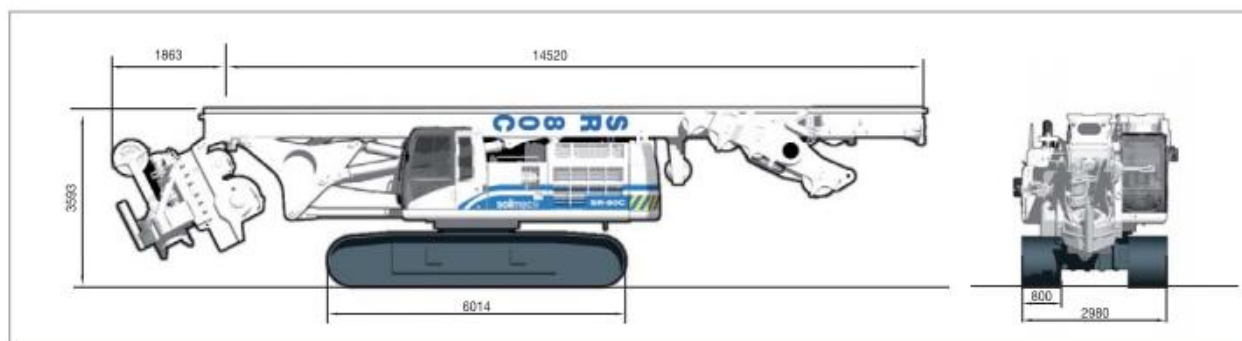
Габариты в режиме перевозки, вес



Transport PDF version

Weight

77800 kg *171518 lb*



Transport CFA version

Weight

76000 kg *167550 lb*

- Ширина: 2980 мм
- Длина: 16383 мм
- Высота: 3593 мм
- Вес с келли-штангой: 77800 кг

Подробное описание: http://dolomit-pk.ru/soilmec/burovie_ustanovki_soilmec_sr/sr-80_c/

http://dolomit-pk.ru/soilmec/burovie_ustanovki_soilmec_sr/