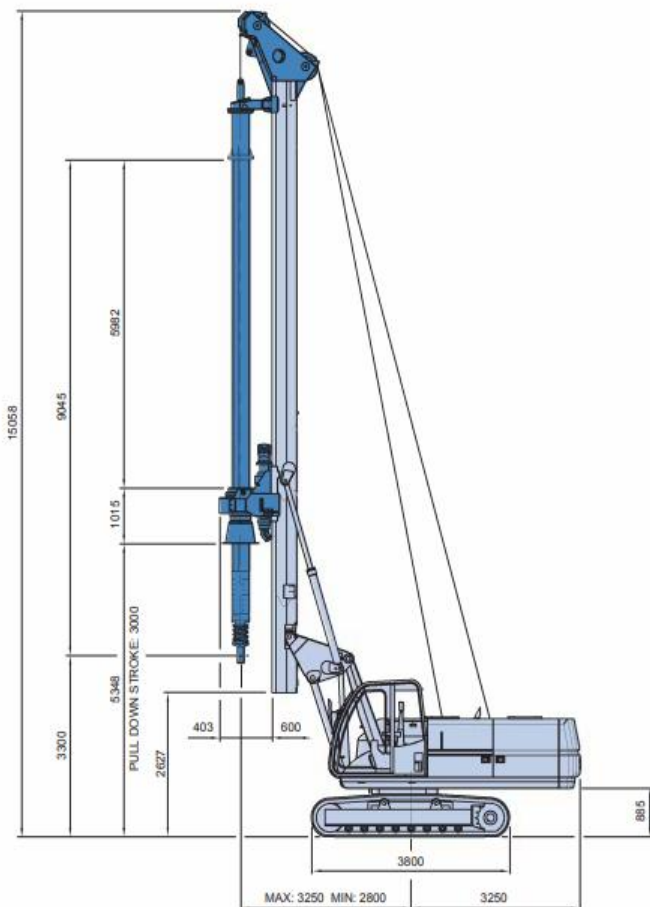


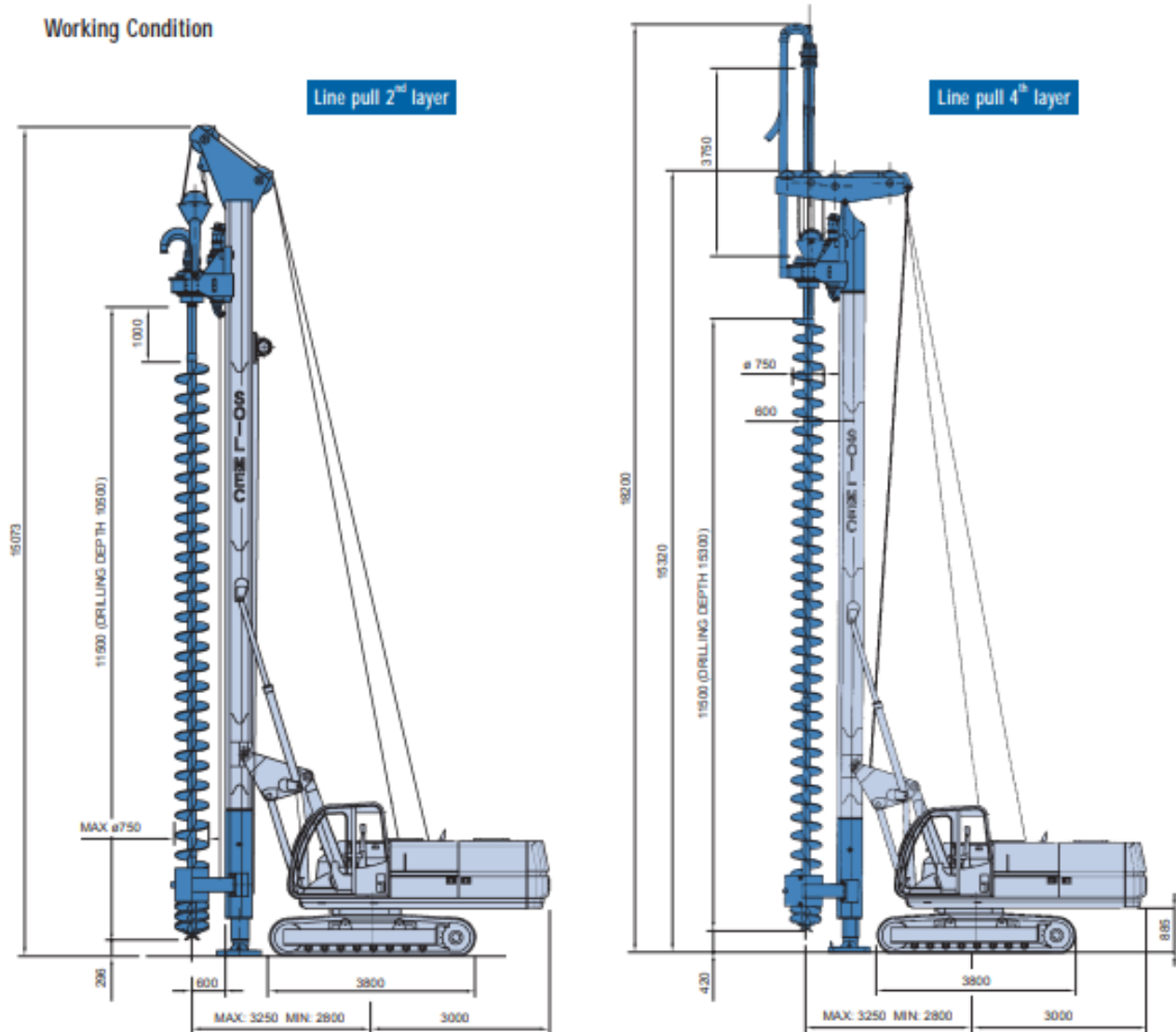
Фундаментная буровая установка Soilmec SR-20 H



Установка Soilmec SR-20 Hydraulic - гидравлическая буровая установка, сочетающая в себе компактность и хорошие технические характеристики. Небольшие габариты позволяют легко транспортировать SR-20 H даже по загруженным городским дорогам, а отсутствие необходимости в демонтаже келли-штанги позволяет быстро приводить оборудование в рабочее положение после транспортировки.

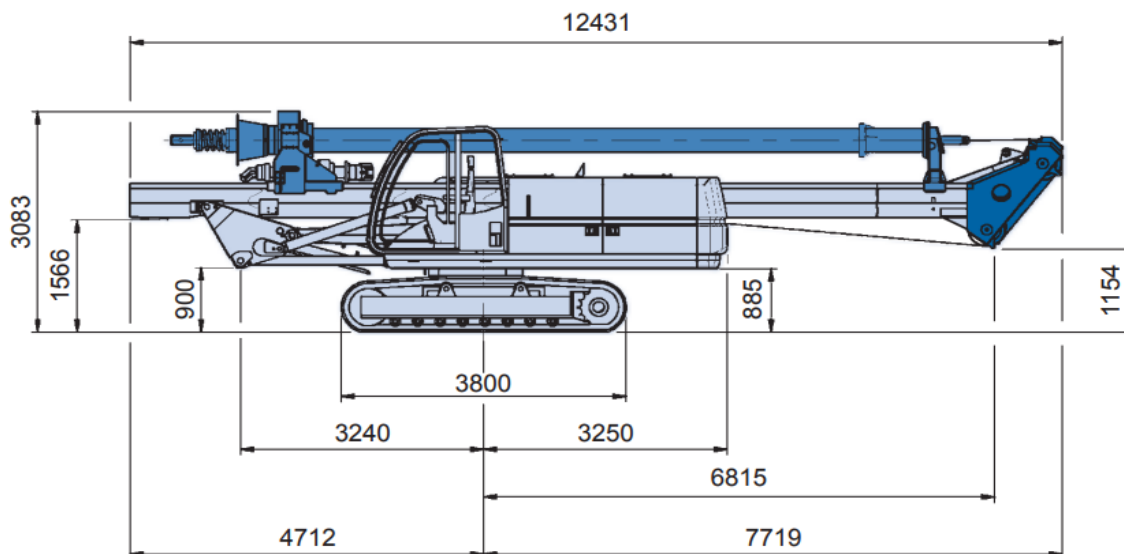
- Двигатель: Cummins QSB 4.5
- Мощность двигателя: 119 кВт
- Снаряженный вес: 27.7 т
- Максимальный диаметр: 1200 мм
- Максимальная глубина: 40 м
- Общая высота: 15058 мм
- Максимальный момент: 100 кНм
- Усилие нажима/извлечения: 124/68 кН

Габариты



- Эксплуатационная масса без келли-штанги: 27000 кг
- Максимальный диаметр сваи: 1200 мм
- Максимальная глубина: 40 м

Габариты в режиме перевозки, вес



- Ширина: 2550 мм
- Длина: 12431 мм
- Высота: 3083 мм
- Вес с келли-штангой: 30000 кг

Подробное описание: http://dolomit-pk.ru/soilmec/burovie_ustanovki_soilmec_sr/sr-20_h/

http://dolomit-pk.ru/soilmec/burovie_ustanovki_soilmec_sr/