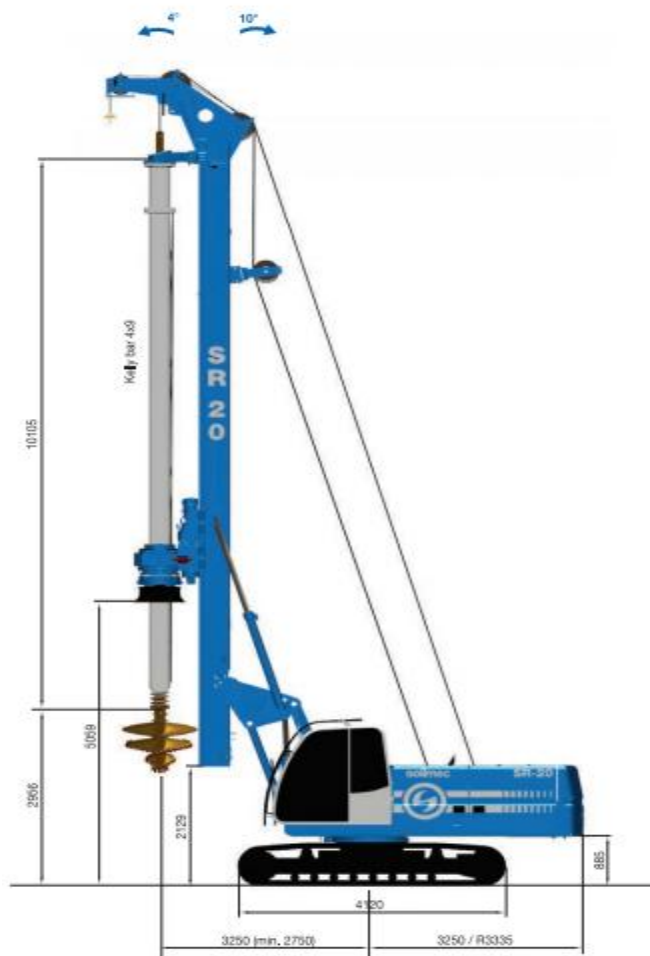


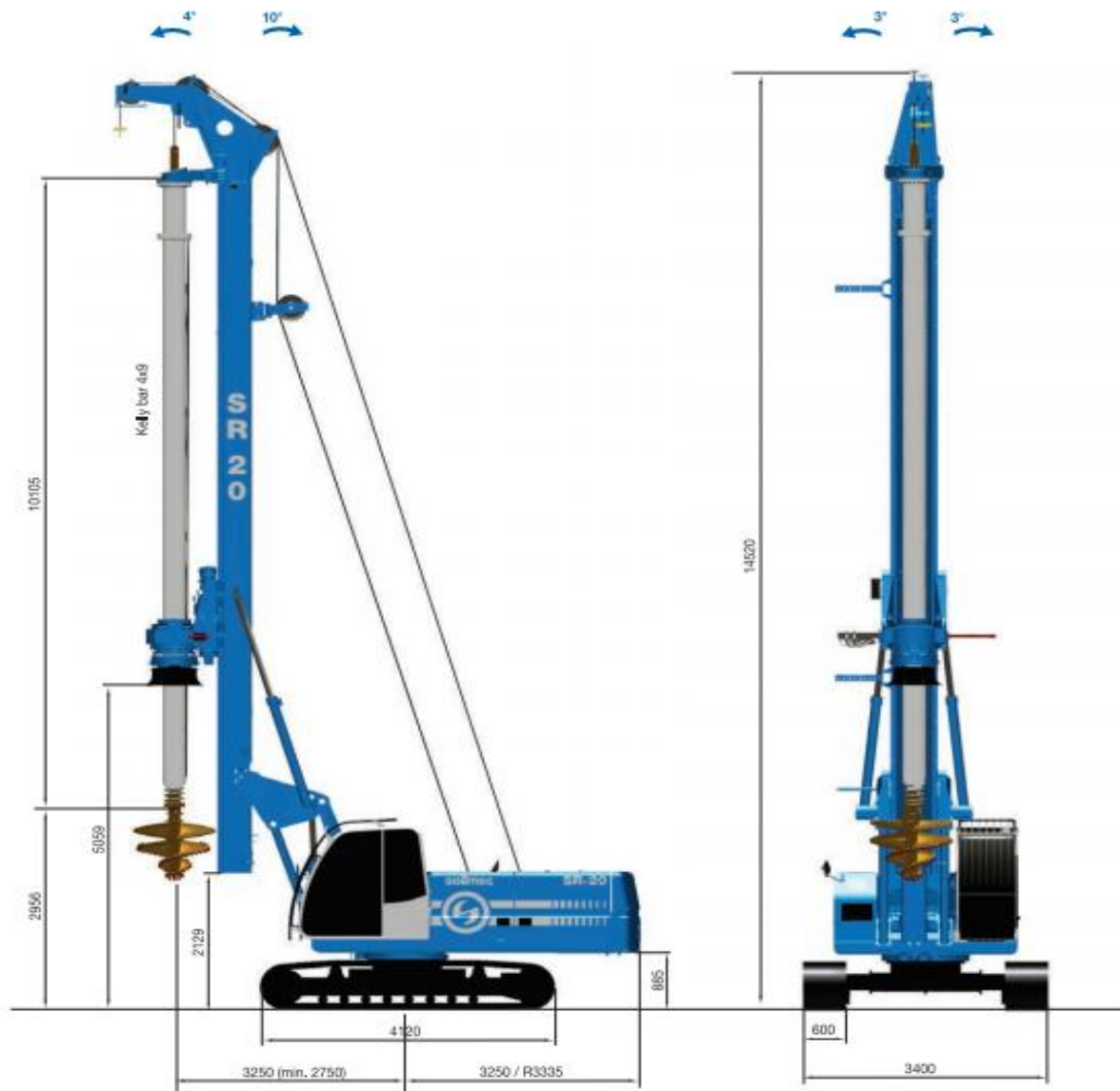
Фундаментная буровая установка Soilmec SR-20



Установка Soilmec SR-20 - фундаментная буровая установка, способная работать как на открытой местности, так и в тесных условиях городской застройки. За счёт компактных габаритов может без проблем транспортироваться на трале по дорогам общего пользования. Будучи доставленной на объект, легко разворачивается и настраивается. Демонтировать келли-штангу для транспортировки нет необходимости, что существенно ускоряет процедуру подготовки оборудования к бурению.

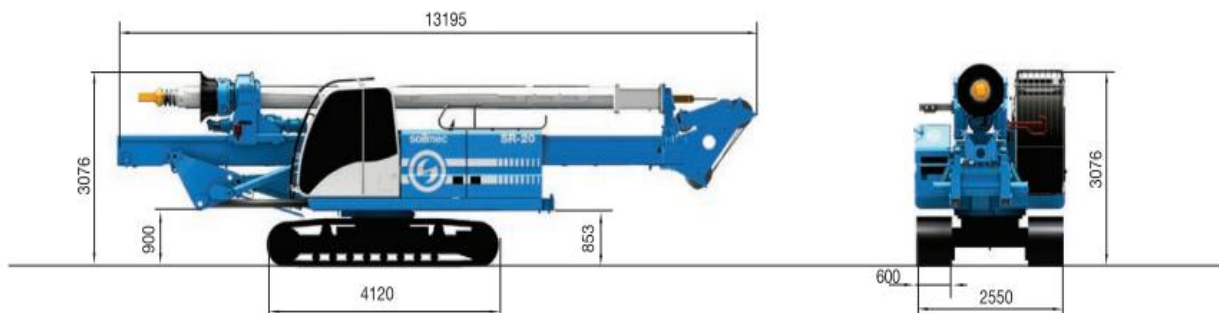
- Двигатель: Cummins QSB 4.5
- Мощность двигателя: 116 кВт
- Снаряженный вес: 28 т
- Максимальный диаметр: 1200 мм
- Максимальная глубина: 40 м
- Общая высота: 14250 мм
- Максимальный момент: 100 кНм
- Усилие нажима/извлечения: 124/85 кН
- Скорость (опускания/подъема): 7/12 м/мин
- Наклон мачты (назад/вперед/вбок): 10/4/3 градусов

Габариты



- Эксплуатационная масса без келли-штанги: 27700 кг
- Максимальный диаметр сваи: 1200 мм
- Максимальная глубина трения келли-штанги: 40 м
- Максимальная глубина захвата келли-штанги: 32-37 м

Габариты в режиме перевозки, вес



- Ширина: 2550 мм
- Длина: 13195 мм
- Высота: 3076 мм
- Вес с келли-штангой: 27700 кг

Подробное описание: http://dolomit-pk.ru/soilmec/burovie_ustanovki_soilmec_sr/sr-20/

http://dolomit-pk.ru/soilmec/burovie_ustanovki_soilmec_sr/