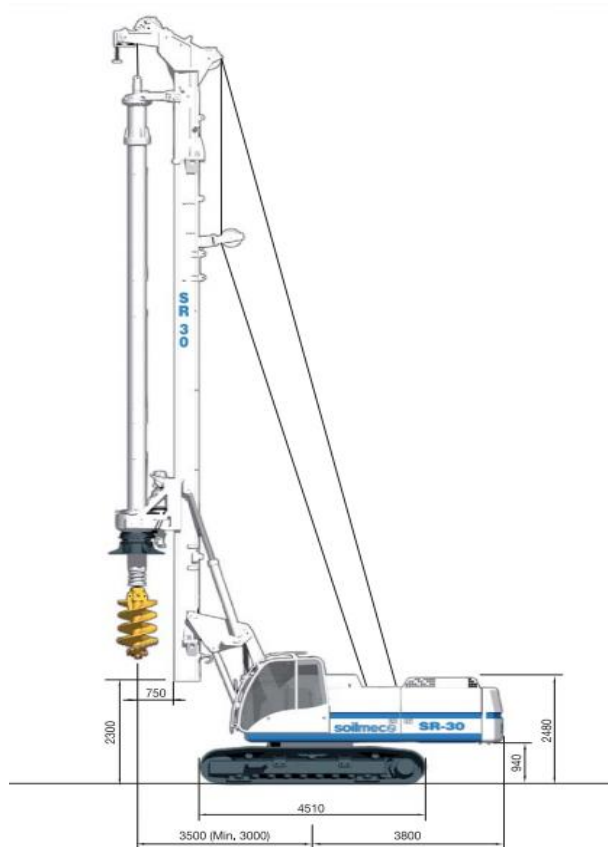


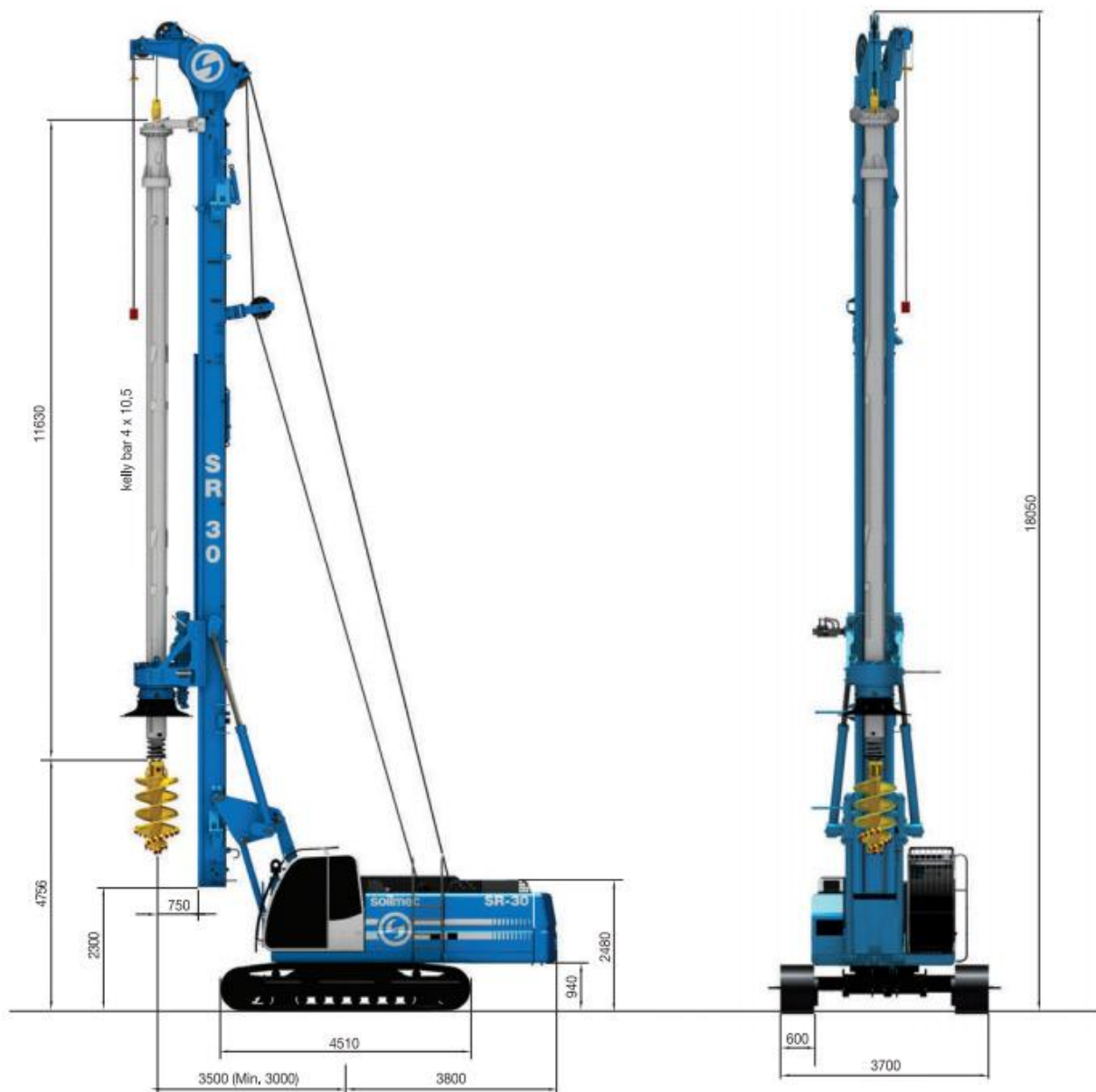
Фундаментная буровая установка Soilmec SR-30



Буровая установка Soilmec SR-30 легко транспортируется на трале по дорогам общего пользования и разворачивается в рабочее положение всего за 10-15 минут. Благодаря наличию мощного силового агрегата и современной электроники, данная техника является очень универсальной. Она одинаково хорошо подходит как для струйной цементации методом «стена в грунте», так и для установки буронабивных свай различного типа.

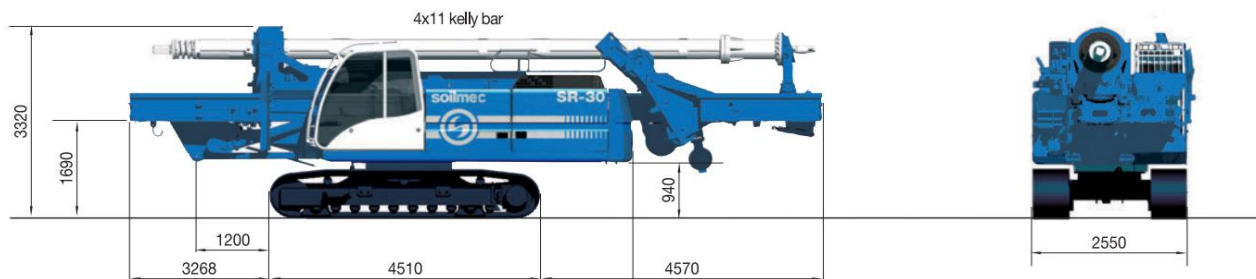
- Двигатель: Cummins QSB6.7
- Мощность двигателя: 116 кВт
- Снаряженный вес: 28 т
- Максимальный диаметр: 1200 мм
- Максимальная глубина: 40 м
- Общая высота: 18050 мм
- Максимальный момент: 100 кНм
- Номинальный момент (типа спин-оф): 130 кНм
- Номинальный момент (тип с коробкой передач): 130 кНм
- Усилие нажима/извлечения: 124/101 кН
- Скорость (опускания/подъема): 7.4/5.7 м/мин
- Наклон мачты (назад/вперед/вбок): 12/4/3 градусов

Габариты



- Эксплуатационная масса без келли-штанги: 33600 кг
- Максимальный диаметр сваи: 1500 мм
- Максимальная глубина трения келли-штанги: 48,3 м
- Максимальная глубина захвата келли-штанги: 38,7 м
- Максимальная глубина погружения с комплектом Ratholer для расширения мачты: 60 м

Габариты в режиме перевозки, вес



- Ширина: 2550 мм
- Длина: 12430 мм
- Высота: 3320 мм
- Вес с келли-штангой: 37000 кг

Подробное описание: http://dolomit-pk.ru/soilmec/burovie_ustanovki_soilmec_sr/sr-30/

http://dolomit-pk.ru/soilmec/burovie_ustanovki_soilmec_sr/